



apiculture
NOUVELLE-CALÉDONIE



Centre technique
& Réseau d'Épidémiologie-Surveillance

Ruche Langstroth Cotations

Contacts :

Centre d'Apiculture (CPA) - Pôle Terre - Technopole
Romain Gueyte - romain.gueyte@adecal.nc

Pour plus d'informations : www.technopole.nc

Vue d'ensemble

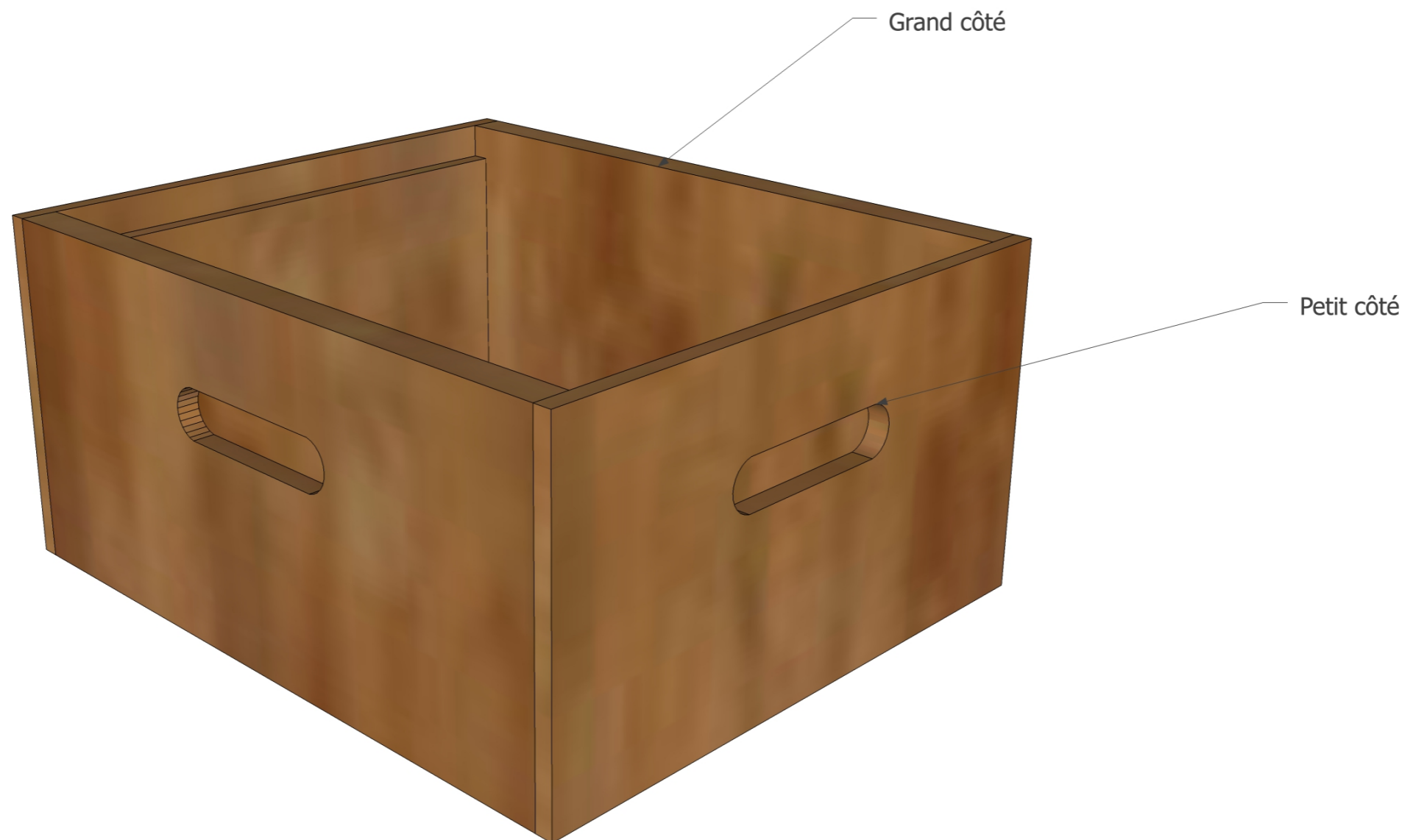


Spécifications

Élément	Nom	Nombre	Longueur (mm)	Largeur (mm)	Épaisseur (mm)
Plateau	Fond	1	540	430	25
Plateau	Tasseau côté	2	510	25	15
Plateau	Tasseau arrière	1	380	25	15
Corps	Petit côté	2	430	245	25
Corps	Grand côté	2	485	245	25
Nourrisseur	Côté	2	485	70	25
Nourrisseur	Face avant	1	430	70	25
Nourrisseur	Paroi interne	1	400	59	15
Nourrisseur	Plaquette fermeture	1	400	80	6
Nourrisseur	Plaque de fond	1	423	390	6
Nourrisseur	Face arrière	1	430	70	25
Nourrisseur	Passe abeilles	1	405	55	20
Cadre	Montant	2	230	35	10
Cadre	Haut de cadre	1	480	25	20
Cadre	Bas de cadre	1	446	16	10

Corps Langstroth

Élément	Nom	Nombre	Longueur (mm)	Largeur (mm)	Épaisseur (mm)
Corps	Petit côté	2	430	245	25
Corps	Grand côté	2	485	245	25

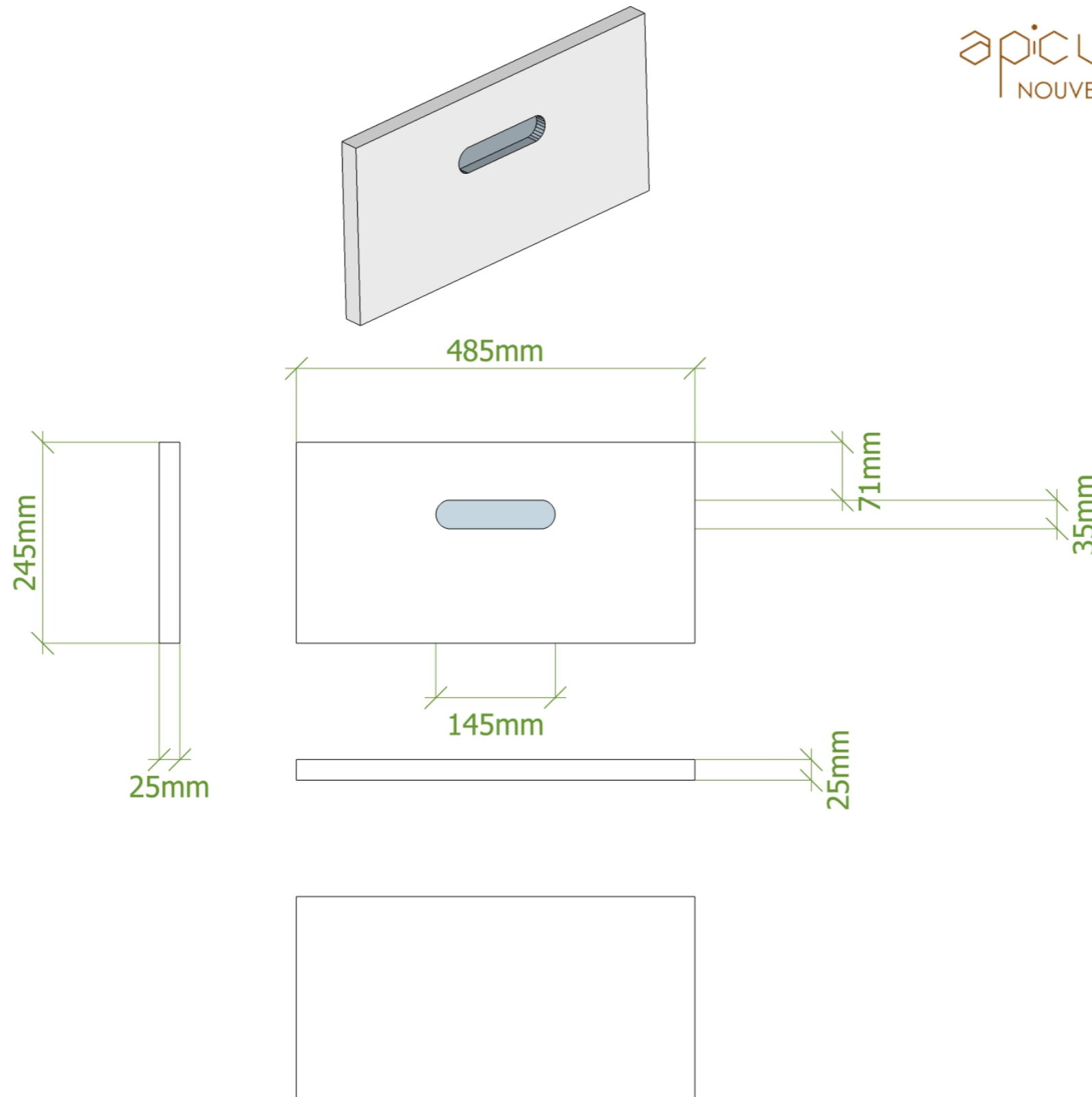


Corps Langstroth

apiculture
NOUVELLE-CALÉDONIE



Centre technique
& Réseau d'Épidémiologie-Surveillance



Grand côté

2

18/07/2019

0.15

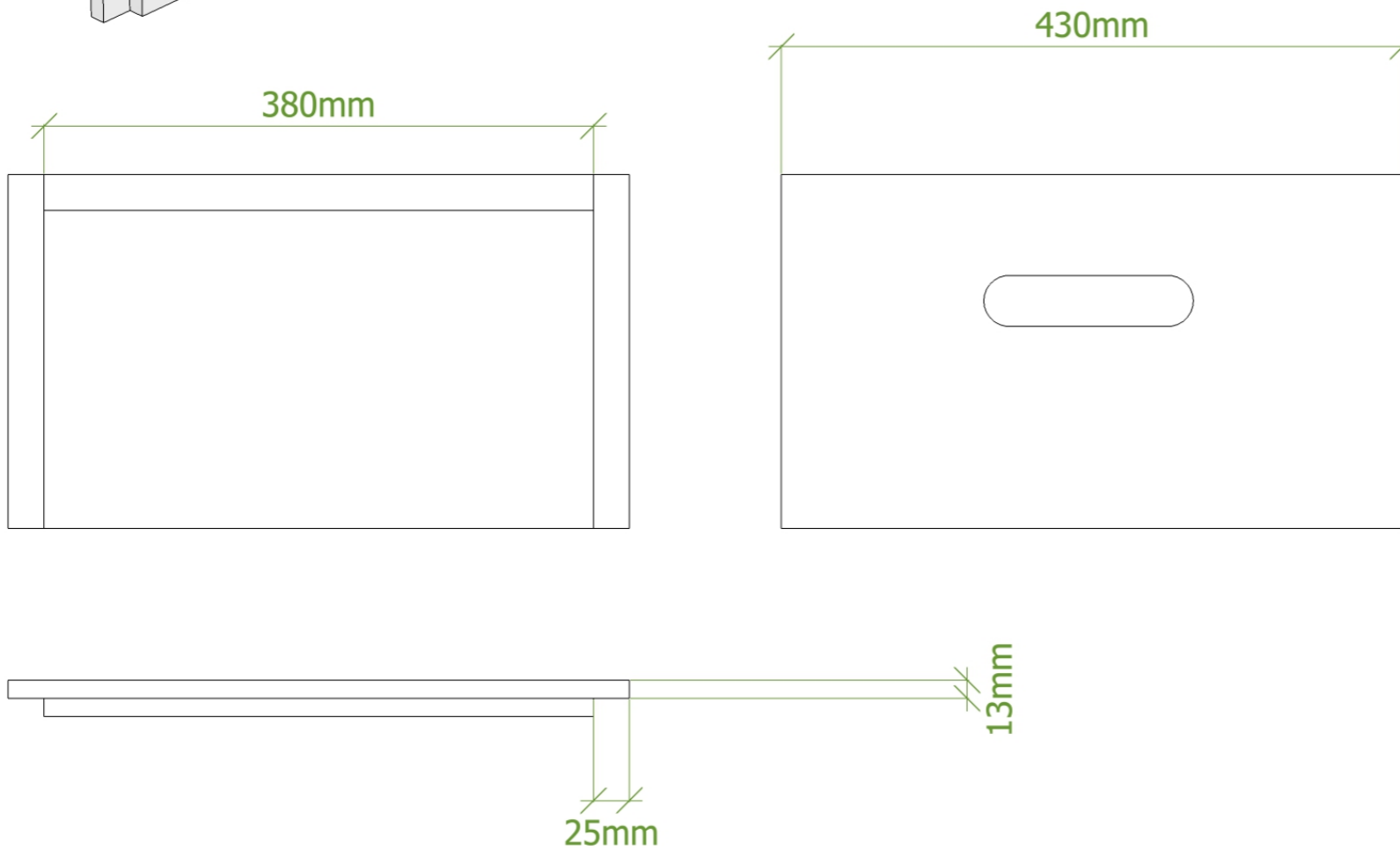
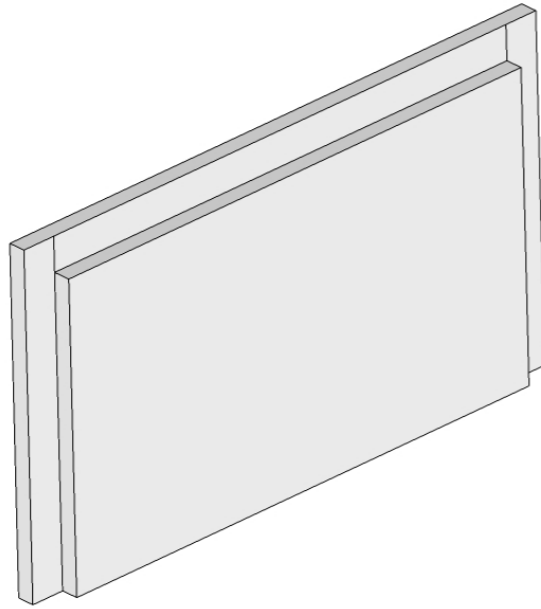
Corps Langstroth

Corps Langstroth

apiculture
NOUVELLE-CALÉDONIE



Centre technique
& Réseau d'Épidémio-Surveillance



Petit côté

2

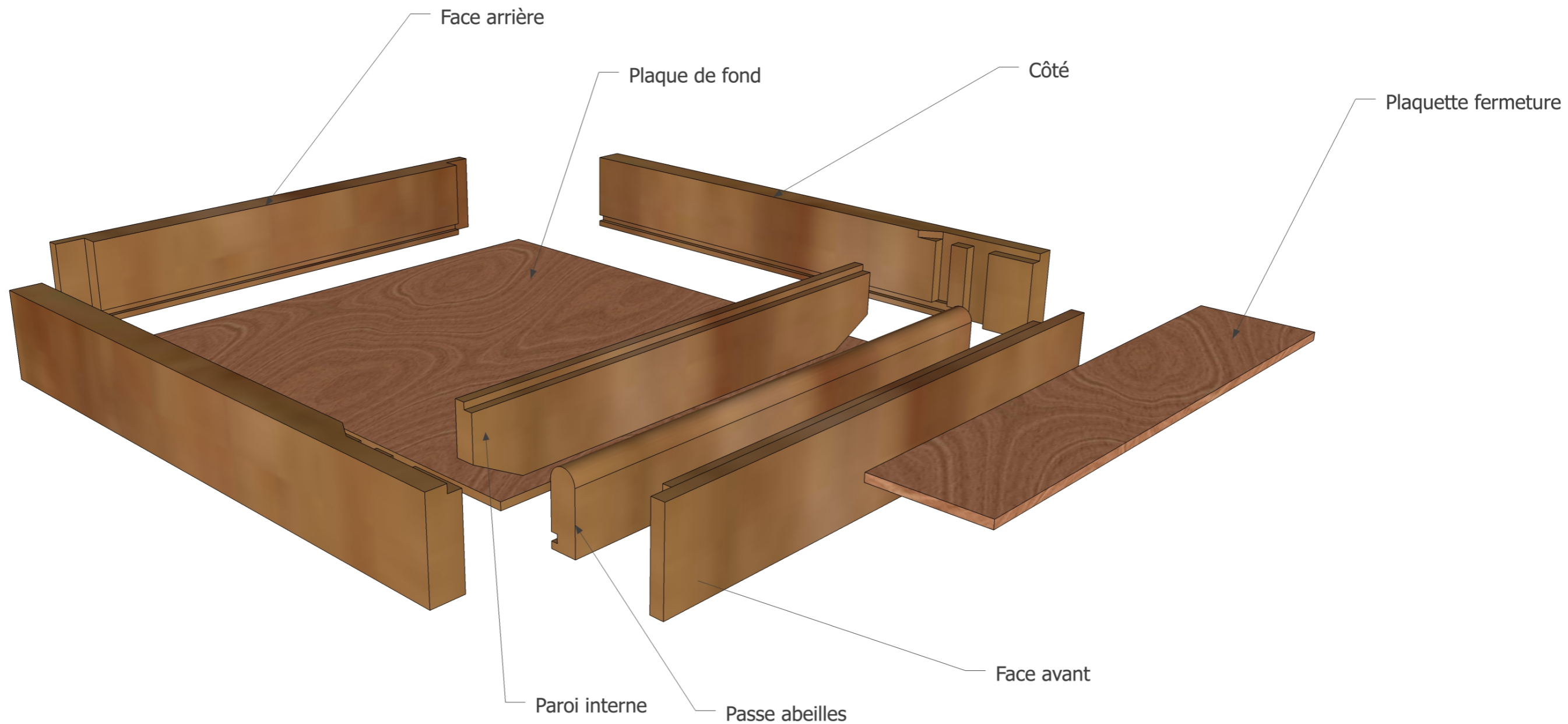
18/07/2019

0.2

Corps Langstroth

Nourrisseur couvre-cadre

Élément	Nom	Nombre	Longueur (mm)	Largeur (mm)	Épaisseur (mm)
Nourrisseur	Côté	2	485	70	25
Nourrisseur	Face avant	1	430	70	25
Nourrisseur	Paroi interne	1	400	59	15
Nourrisseur	Plaquette fermeture	1	400	80	6
Nourrisseur	Plaque de fond	1	423	390	6
Nourrisseur	Face arrière	1	430	70	25
Nourrisseur	Passerelle	1	405	55	20

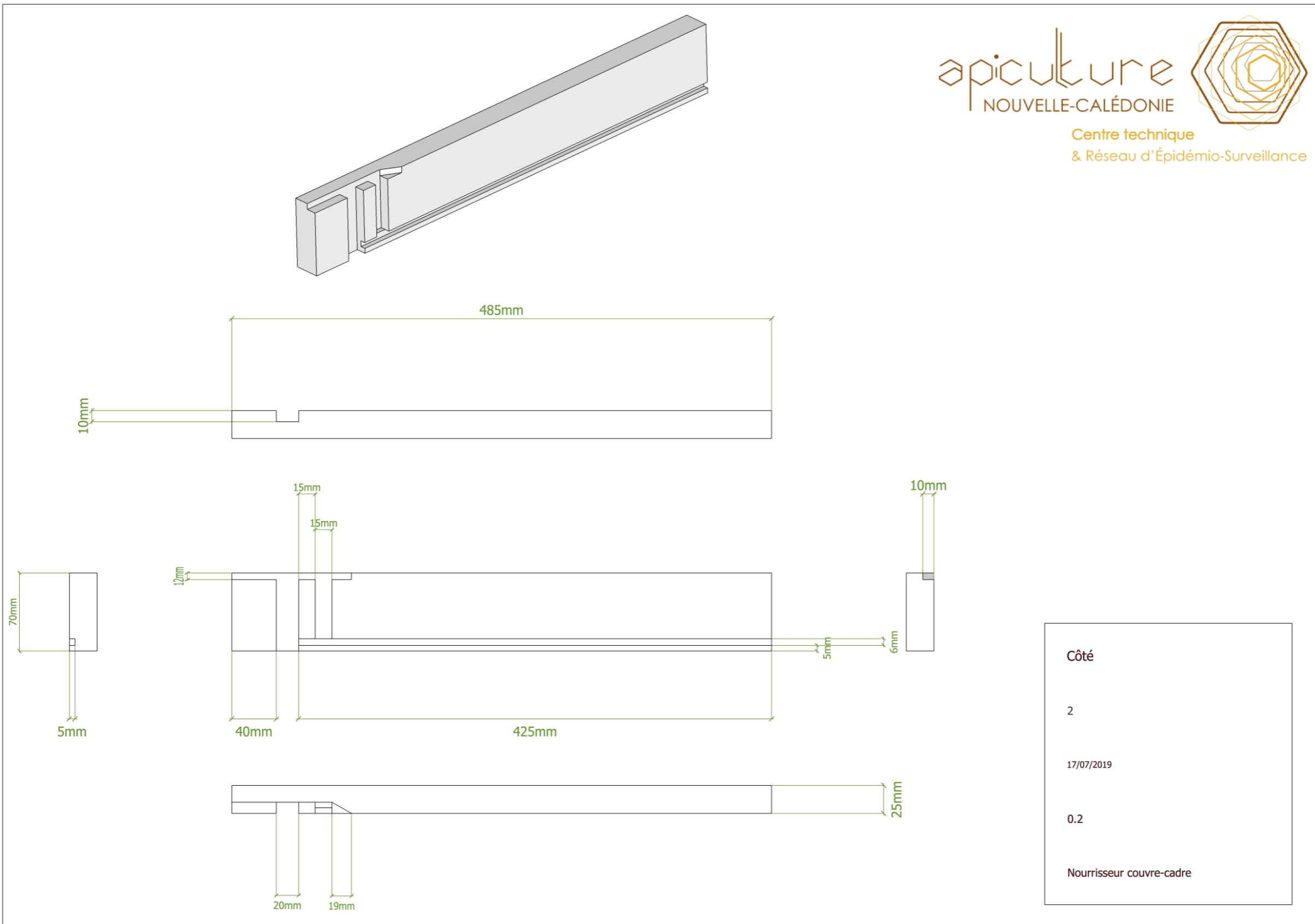


Nourrisseur couvre-cadre

apiculture
NOUVELLE-CALÉDONIE

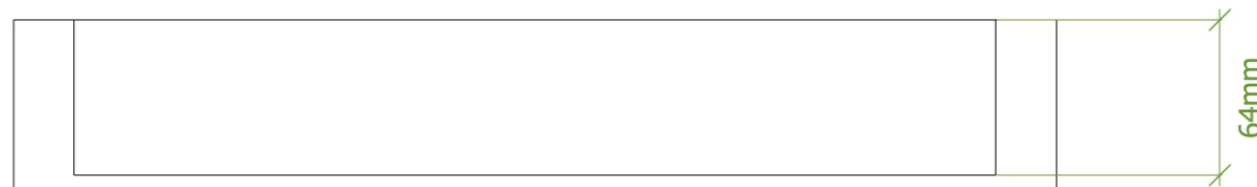
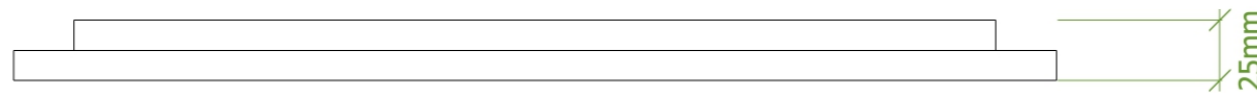
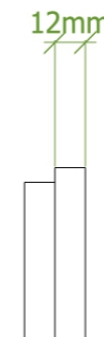
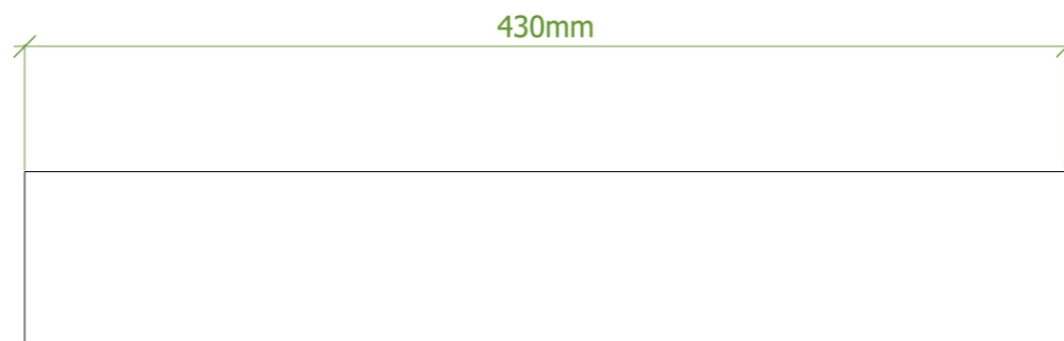
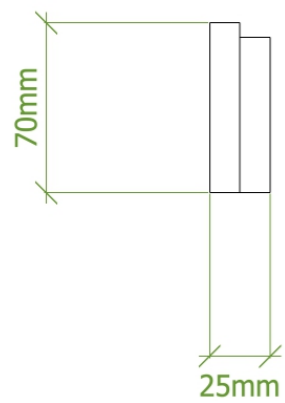
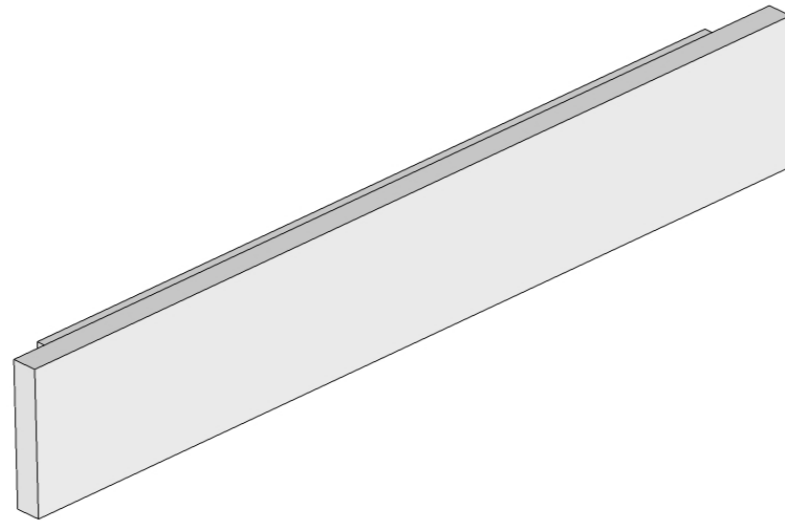


Centre technique
& Réseau d'Épidémiologie-Surveillance



Côté
2
17/07/2019
0.2
Nourrisseur couvre-cadre

Nourrisseur couvre-cadre



Face avant

2

19/07/2019

0.56

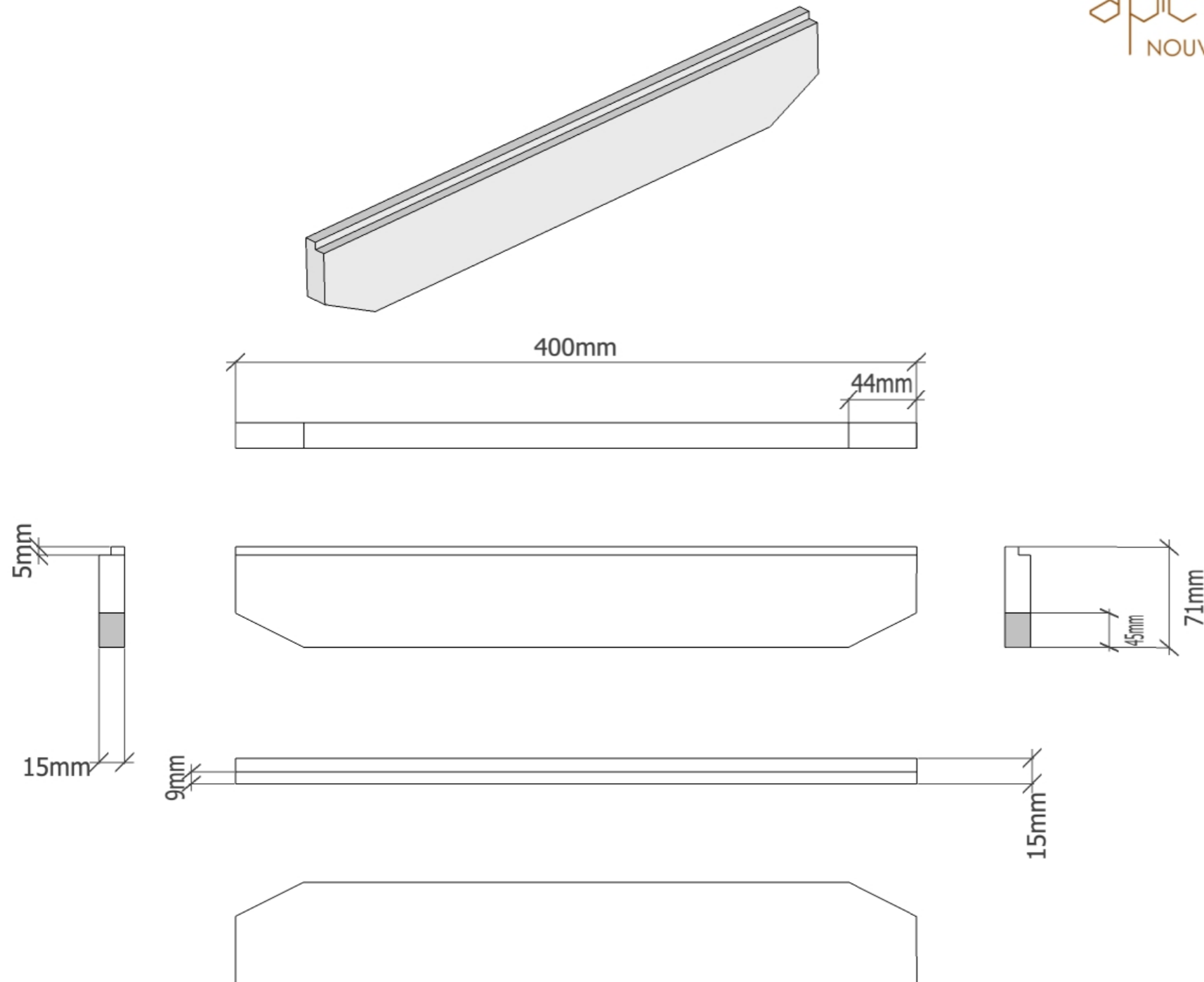
Nourrisseur couvre-cadre

Nourrisseur couvre-cadre

apiculture
NOUVELLE-CALÉDONIE



Centre technique
& Réseau d'Épidémiologie-Surveillance



Paroi interne

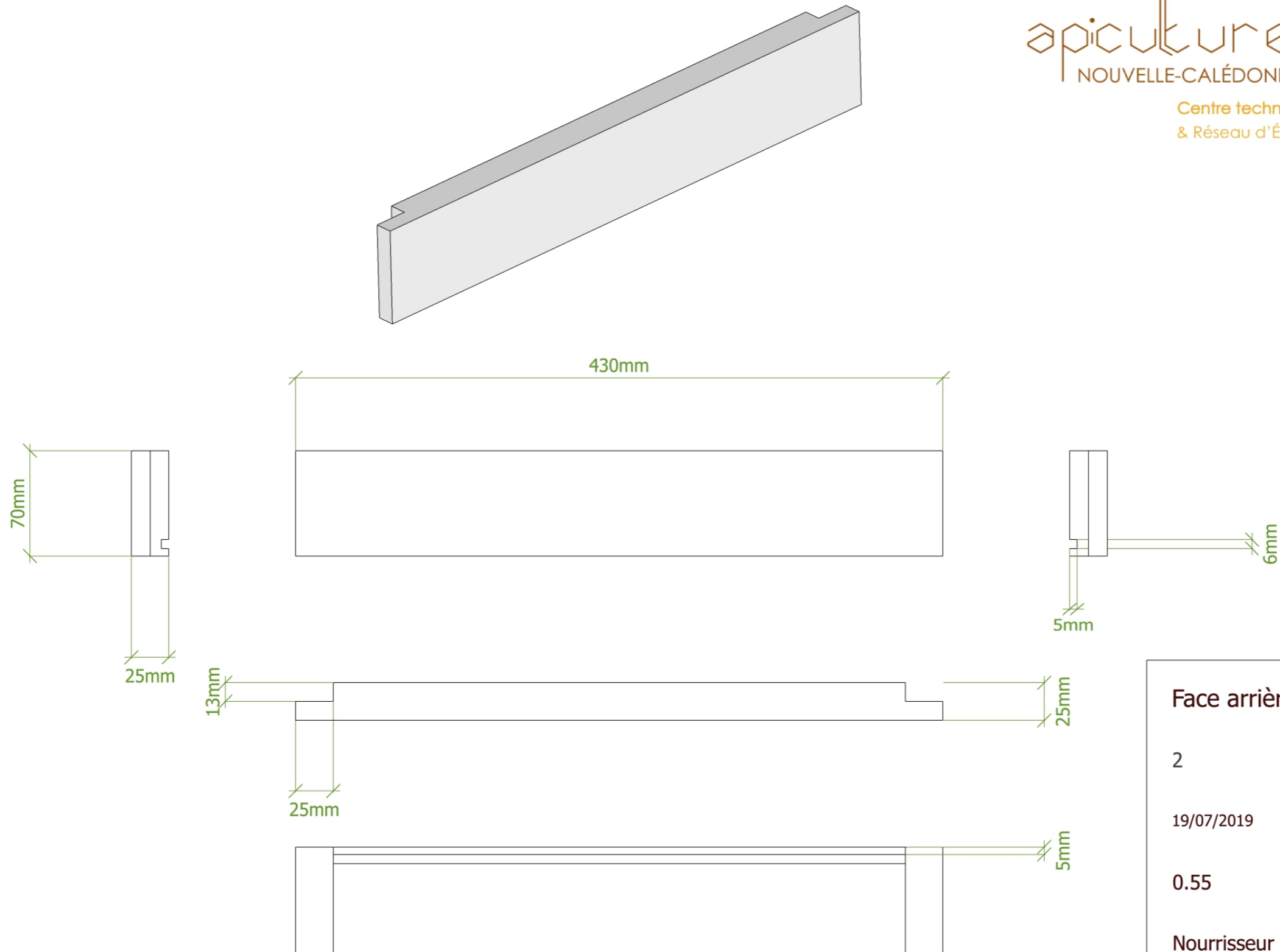
1

17/07/2019

0.3

Nourrisseur couvre-cadre

Nourrisseur couvre-cadre



Face arrière

2

19/07/2019

0.55

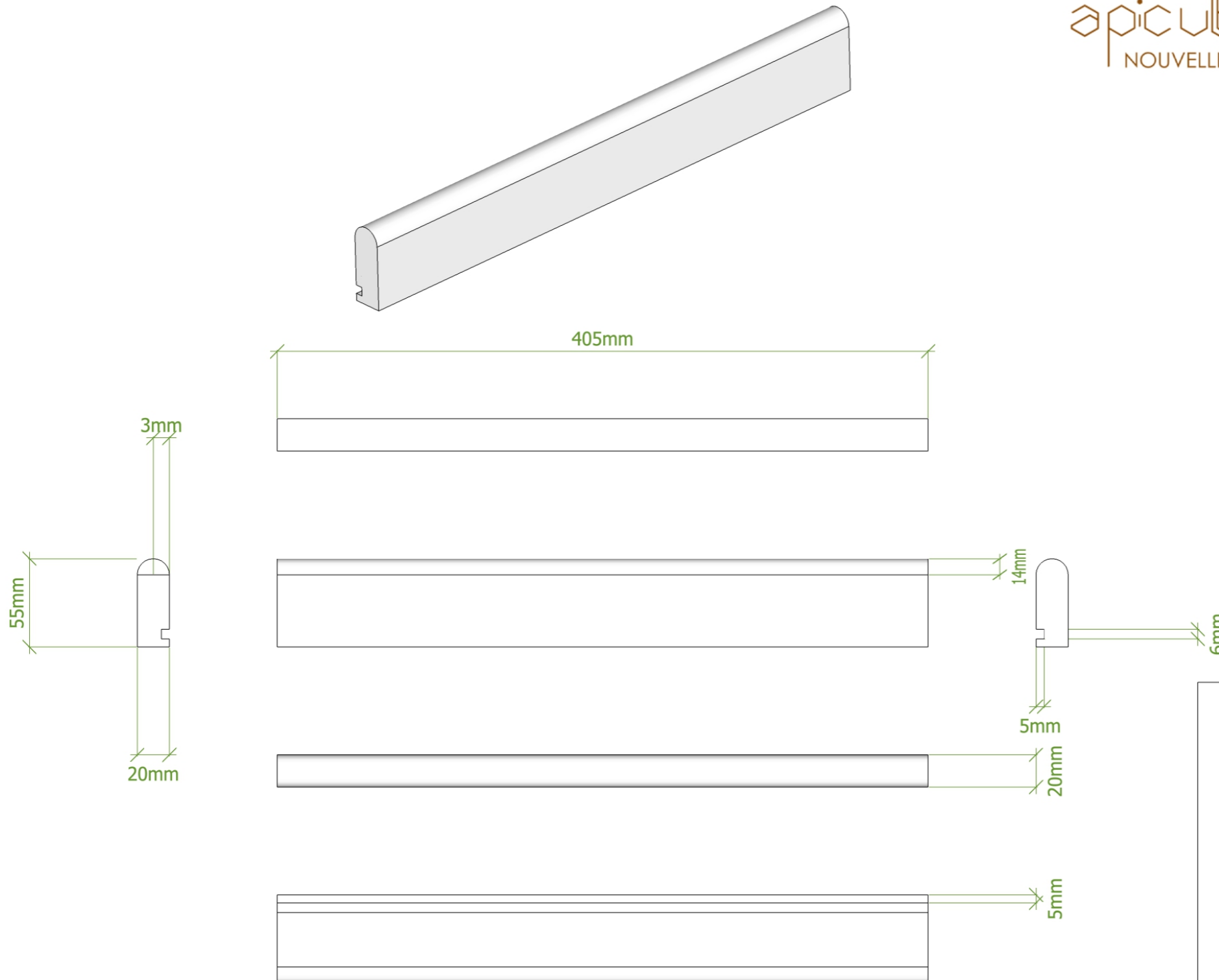
Nourrisseur couvre-cadre

Nourrisseur couvre-cadre

apiculture
NOUVELLE-CALÉDONIE



Centre technique
& Réseau d'Épidémiologie-Surveillance



Passes abeilles

1

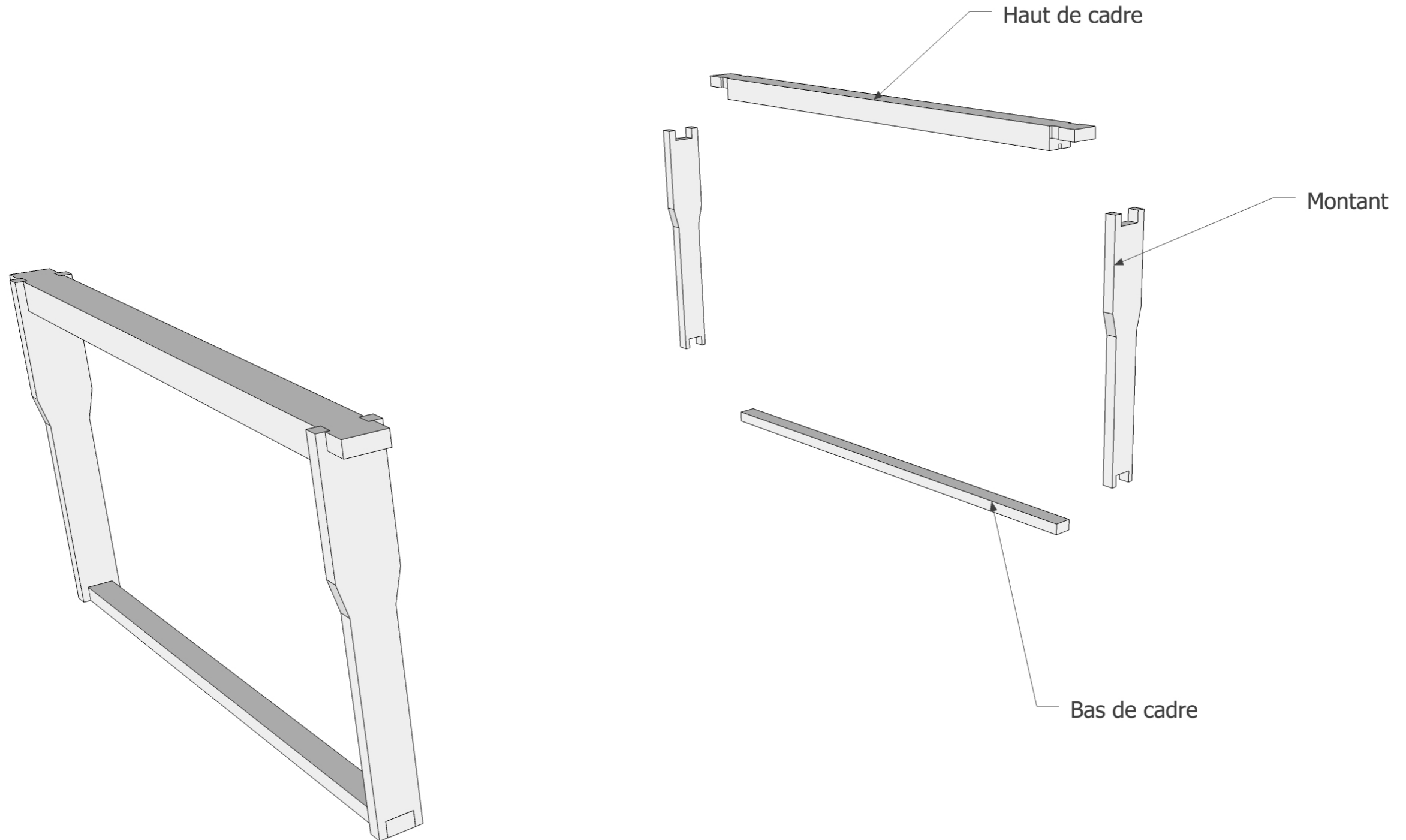
18/07/2019

0.3

Nourrisseur couvre-cadre

Cadre Langstroth Hoffman 35mm

Élément	Nom	Nombre	Longueur (mm)	Largeur (mm)	Épaisseur (mm)
Cadre	Montant	2	230	35	10
Cadre	Haut de cadre	1	480	25	20
Cadre	Bas de cadre	1	446	16	10

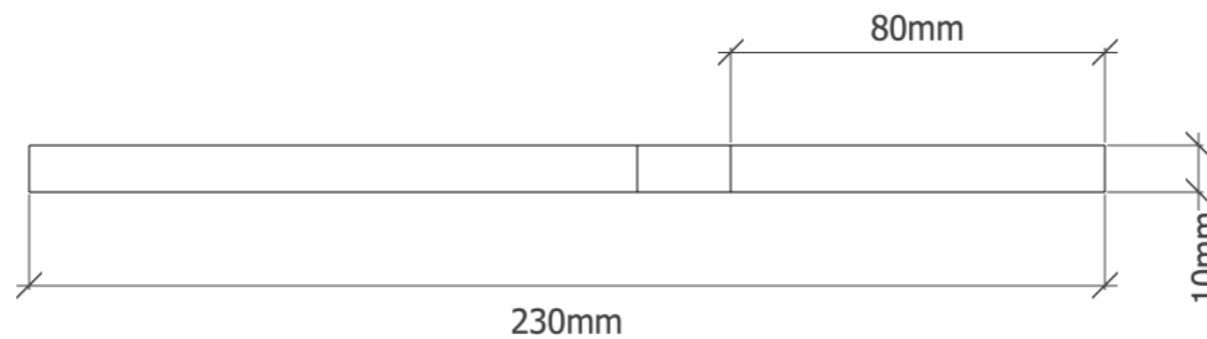
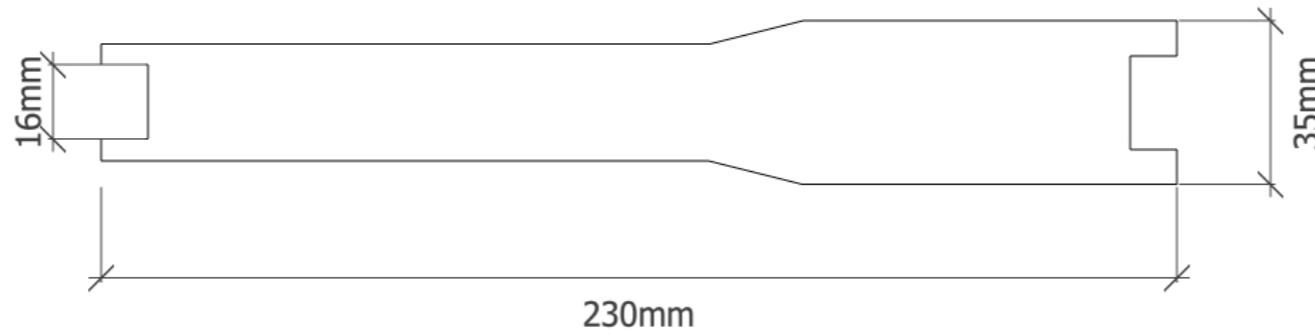
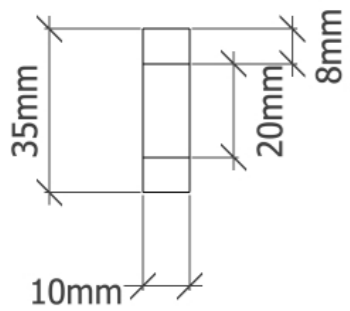
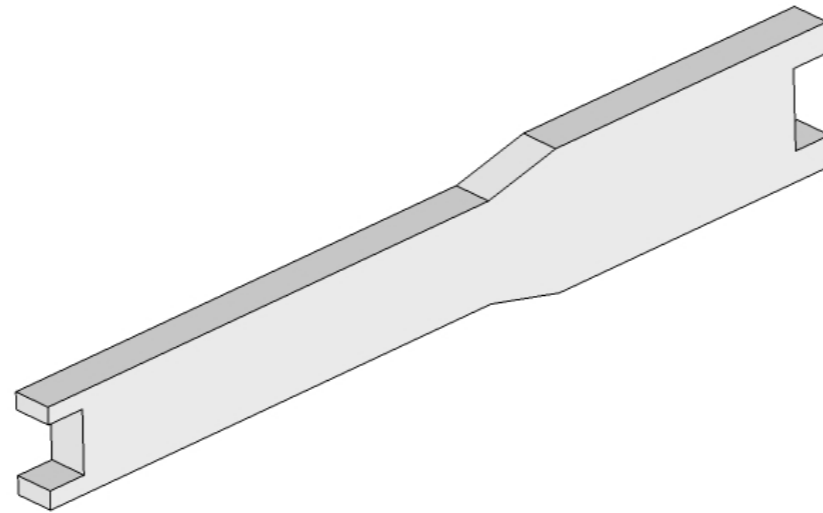


Cadre Langstroth Hoffman 35mm

apiculture
NOUVELLE-CALÉDONIE



Centre technique
& Réseau d'Épidémiologie-Surveillance



Montant

2

17/07/2019

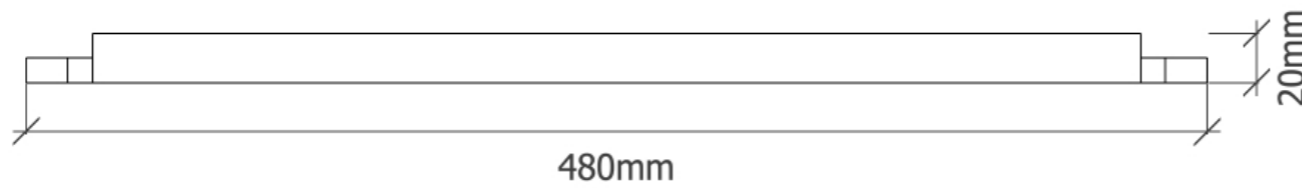
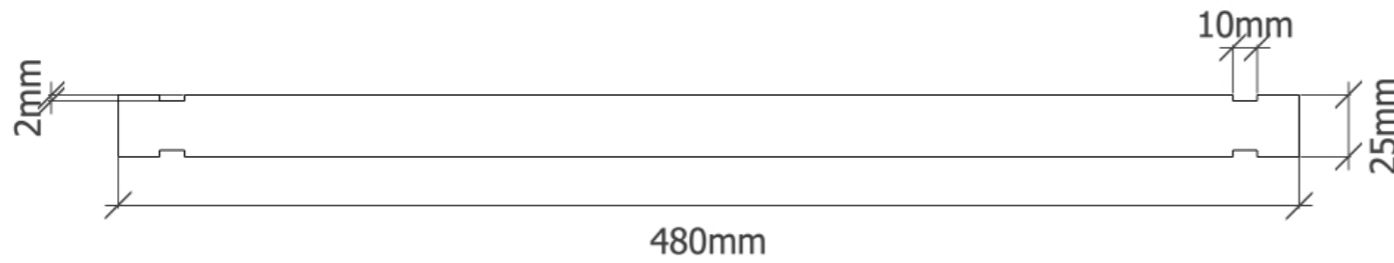
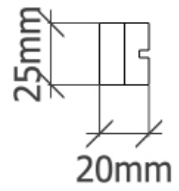
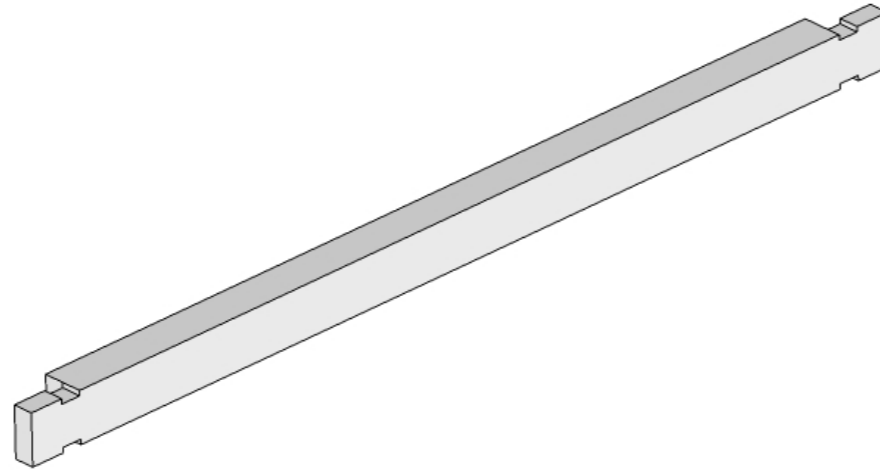
0.58

Cadre Langstroth Hoffman 35mm

apiculture
NOUVELLE-CALÉDONIE



Centre technique
& Réseau d'Épidémiologie-Surveillance



Haut de cadre

1

17/07/2019

0.3